

duemila
venti
cinque

design
collection

two
thousand
twenty
five



ombrellificio®
veneto by Doro

duemila
venti
cinque

**design
collection**

two
thousand
twenty
five



catalogo / catalogue 2025



Da più di quarant'anni arrediamo giardini ed esercizi pubblici con i nostri ombrelloni. Uniamo funzionalità, design ed estetica in oggetti curati fino al minimo dettaglio.

Il nostro background artigianale ha abbracciato tecnologia e nuovi metodi produttivi ma la passione per il nostro lavoro resta invariata. Un valore per noi indispensabile per continuare a guardare il futuro. Un futuro nuovo ogni giorno, come il sole.

For more than forty years we have been creating gardens and public facilities with our umbrellas.

We combine functionality, design and aesthetics in objects treated down to the smallest detail. Our artisanal background has embraced technology and new production methods but the passion for our work remains unchanged. It is for us an essential value in order to continue to look to the future. A new future every day, like the sun.





In Casale di Scodosia (province of Padua, Italy), the company DORO-MOBILI D'ARTE started its production for a third party of central pole parasols.

The company OMBRELLIFICIO DORO & BORDIN was established. Mr. Luciano Doro and Ms. Orietta Bordin produced and sold central pole parasols with their own brand.

A Casale di Scodosia, in provincia di Padova, la ditta DORO - MOBILI D'ARTE inizia la produzione conto terzi di ombrelloni a palo centrale.

Nasce la ditta OMBRELLIFICIO DORO & BORDIN. I coniugi Luciano Doro e Orietta Bordin producono e vendono ombrelloni a palo centrale con marchio proprio.

The company changed its name into OMBRELLIFICIO VENETO

Mr. Luciano and Ms. Orietta launched RIVIERA, the first wooden lateral arm parasol.

L'azienda cambia nome in OMBRELLIFICIO VENETO..

Luciano e Orietta lanciano RIVIERA, il primo ombrellone in legno a braccio laterale.

1983

1985

1986

1988

2001

2004

2014

2015

LEONARDO, il primo ombrellone in alluminio di Ombrellificio Veneto rivoluziona il mercato.

La gamma si amplia: VENERE diventa l'ombrellone in alluminio a braccio laterale più venduto dall'azienda.

Ombrellificio Veneto espande i mercati partecipando a fiere internazionali e collaborando con agenti in tutto il mondo.

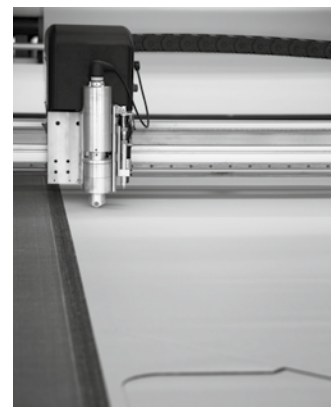
La produzione viene potenziata con il nuovo reparto confezione teli in tessuto. Vengono acquistati il banco taglio automatico e macchine computerizzate.

LEONARDO, the first aluminium umbrella by Ombrellificio Veneto renewed the market.

The range grew VENERE became the company's best-selling lateral arm aluminium parasol.

Ombrellificio Veneto became international by participating at exhibitions and collaborating with agents worldwide.

Production system was reinforced by a new fabric department and was implemented with cutting automatic working station and systems.





They made the first commercial network all around Italy.

Prima rete commerciale in tutta Italia.

1989

2018

Un nuovo logo e una nuova immagine per Ombrellificio Veneto S.r.l.

A new logo and a new vision was created for Ombrellificio Veneto S.r.l.

They purchased a bigger warehouse in Montagnana (Padova - Italy), the whole company moved there.

Viene acquistato un capannone più grande a Montagnana, tutta la ditta viene trasferita.

1995

2021

Viene implementato il reparto confezione teli in PVC.

The PVC fabric department was added in the production.

The son Mr. Manuel Doro joined the company as second generation.

Fa il suo ingresso in azienda la seconda generazione, il figlio Manuel Doro.

1997

2022

Ombrellificio Veneto S.r.l. diventa PMI e struttura il nuovo ufficio progettazione.

Ombrellificio Veneto S.r.l. became industry and increased its new design office.

The first multiple parasol model GALILEO was born.

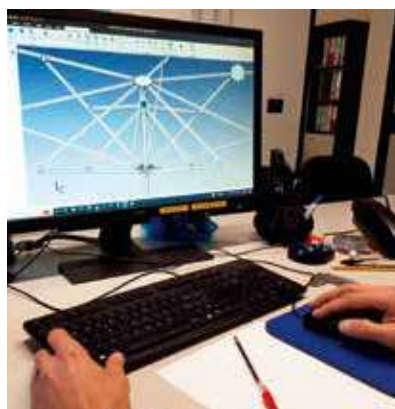
Vede la luce il primo modello di ombrellone multiplo. Nasce GALILEO.

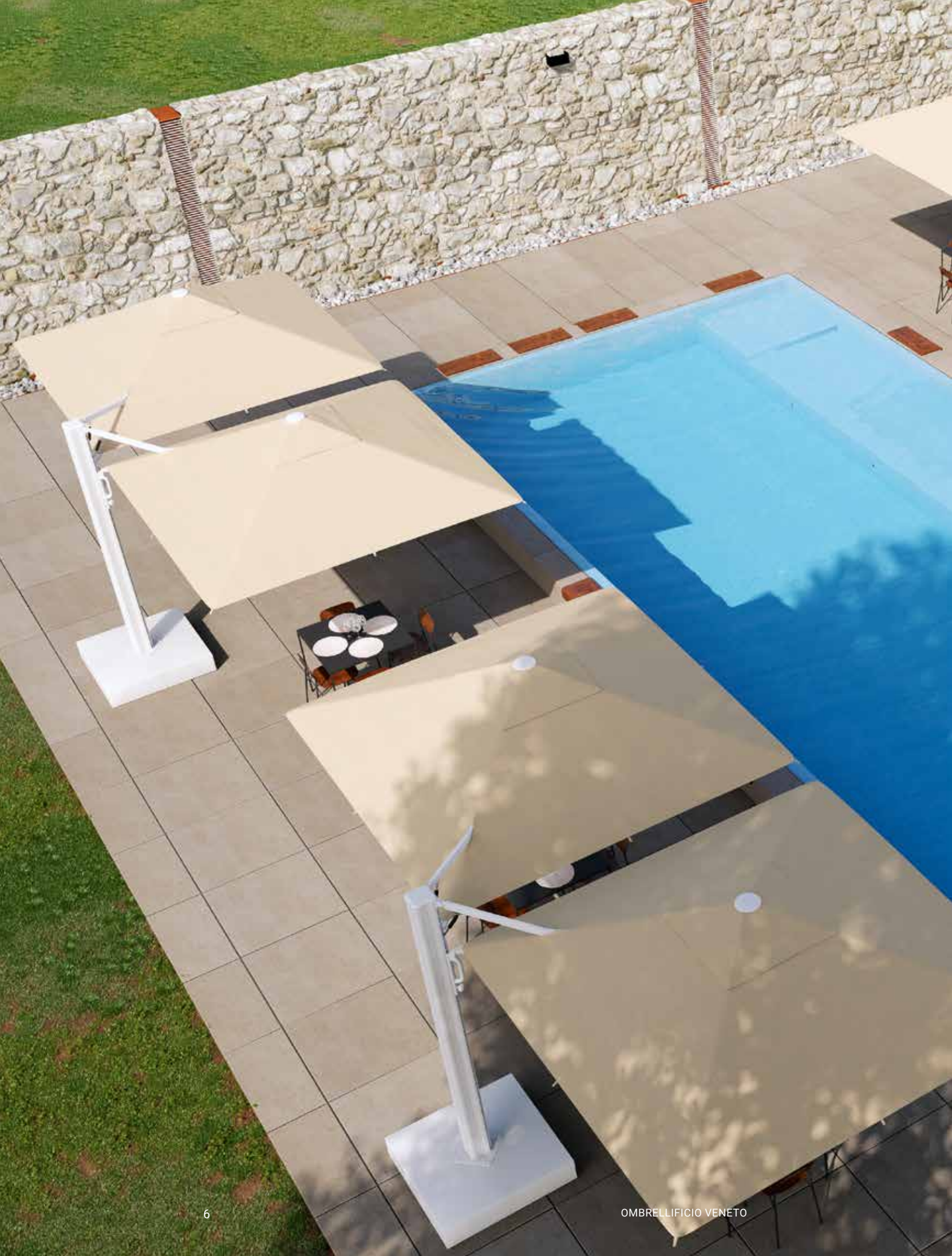
2000

2024

A più di 40 anni dalla fondazione, viene acquistato e ampliato un nuovo stabilimento a Casale di Scodosia, dove tutto è cominciato...

More than 40 years after its foundation, it is acquired and expanded a new establishment in Casale di Scodosia (Padova, Italy), where all began...







11

ombrelloni
a palo centrale
giganti e multipli

giant central pole
and multiple parasols

LEONARDO	12
K_quattro	16
K_due	20
GALILEO ALUMINIUM	24
FELLINI ALUMINIUM	28



25

ombrelloni
a braccio laterale

lateral arm
parasols

K	34
SATURNO	38
VESPUCCI	42
VENERE	46
AFRODITE	50
MARTE	52
RIVIERA ALUWOOD	56
HORIZON	60
MURALES	64
ETERNITY	68
PITAGORA	72
ECLISSE	76



77

ombrelloni
a palo centrale

central pole
parasols

DOLOMITI ALUMINIUM 82

DOLOMITI WOOD 86

PETRARCA ALUMINIUM 90

PETRARCA WOOD 94

OCEAN ALUMINIUM 98

OCEAN WOOD 102

LAGUNA 104

105

mezzi
ombrelloni

half
parasols

CITY 110





ombrelloni
a palo centrale
giganti e multipli

giant central
pole and multiple
parasols



LEONARDO 12

K_quattro 16

K_due 20

GALILEO ALUMINIUM 24

FELLINI ALUMINIUM 28





leonardo

ombrellone
a palo centrale
in alluminio
aluminium central
pole parasol

- chiusura telescopica sopra i tavoli
- svariate misure, da 3x5 fino a 7x7
- base optional
- versione standard con pendente
- telescopic system for closing over the tables below
- several sizes since 3x5 until 7x7
- optional base
- standard version with flounce

scheda tecnica
data sheet
pag. 114





K_quattro

ombrellone multiplo retrattile
in alluminio verniciato grigio antracite,
bianco opaco effetto legno
multiple retractable parasol anthracite grey,
opaque white and wood effect varnished



- sistema di chiusura retrattile con molla a gas
- di serie completo di quattro canaline
- closing system by gas spring
- standard with four gutters

scheda tecnica
data sheet
pag. 116









K_due

ombrellone multiplo retrattile
in alluminio verniciato grigio antracite,
bianco opaco effetto legno

multiple retractable parasol
anthracite grey, opaque white
and wood effect varnished



- sistema di chiusura retrattile con molla a gas
- di serie completo di canalina
- closing system by gas spring
- standard with gutter

scheda tecnica
data sheet
pag. 117





galileo aluminium

ombrellone multiplo
telescopico in alluminio
e alluminio effetto legno
multiple telescopic
parasol in aluminium
and aluminium wood effect

- versione standard con pendente
- dispositivo chiusura telescopica sopra i tavoli brevettata (escluso 6x6)
- di serie completo di 4 canaline
- standard version with flounce
- patented telescopic system for closing over the tables below (not 6x6)
- standard with 4 gutters

scheda tecnica
data sheet
pag. 118













fellini aluminium

ombrellone multiplo
telescopico in alluminio
e alluminio effetto legno

multiple telescopic
parasol in aluminium
and aluminium wood effect

- disponibile in versione a "V" e a "T"
- di serie completo di canalina
- versione standard con pendente

- available in "V" and "T" versions
- standard with gutter
- standard version with flounce

scheda tecnica
data sheet
pag. 119







ombrelloni a braccio laterale

lateral arm parasols



K	34
SATURNO	38
VESPUCCI	42
VENERE	46
AFRODITE	50
MARTE	52
RIVIERA ALUWOOD	56
HORIZON	60
MURALES	64
ETERNITY	68
PITAGORA	72
ECLISSE	76





K

ombrellone a braccio laterale
retrattile in alluminio verniciato
grigio antracite, bianco opaco
e effetto legno

retractable aluminium lateral
arm parasol anthracite,
opaque white and wood effect
varnished



- sistema di chiusura retrattile
con molla a gas
- palo verticale ellittico
- closing system by gas spring
- elliptical vertical pole

scheda tecnica
data sheet
pag. 120





- girevole 360°
- sezione pali 9.2x9.2
- 360° rotating
- section poles 9.2x9.2

scheda tecnica
data sheet
pag. 121

360°



saturno

ombrellone a braccio
laterale in alluminio
aluminium lateral
arm parasol







vespucci

ombrellone a braccio
laterale in legno
wooden lateral
arm parasol

- girevole 360°
- sezione pali 9.2x9.2
- 360° rotating
- section poles 9.2x9.2

scheda tecnica
data sheet
pag. 122

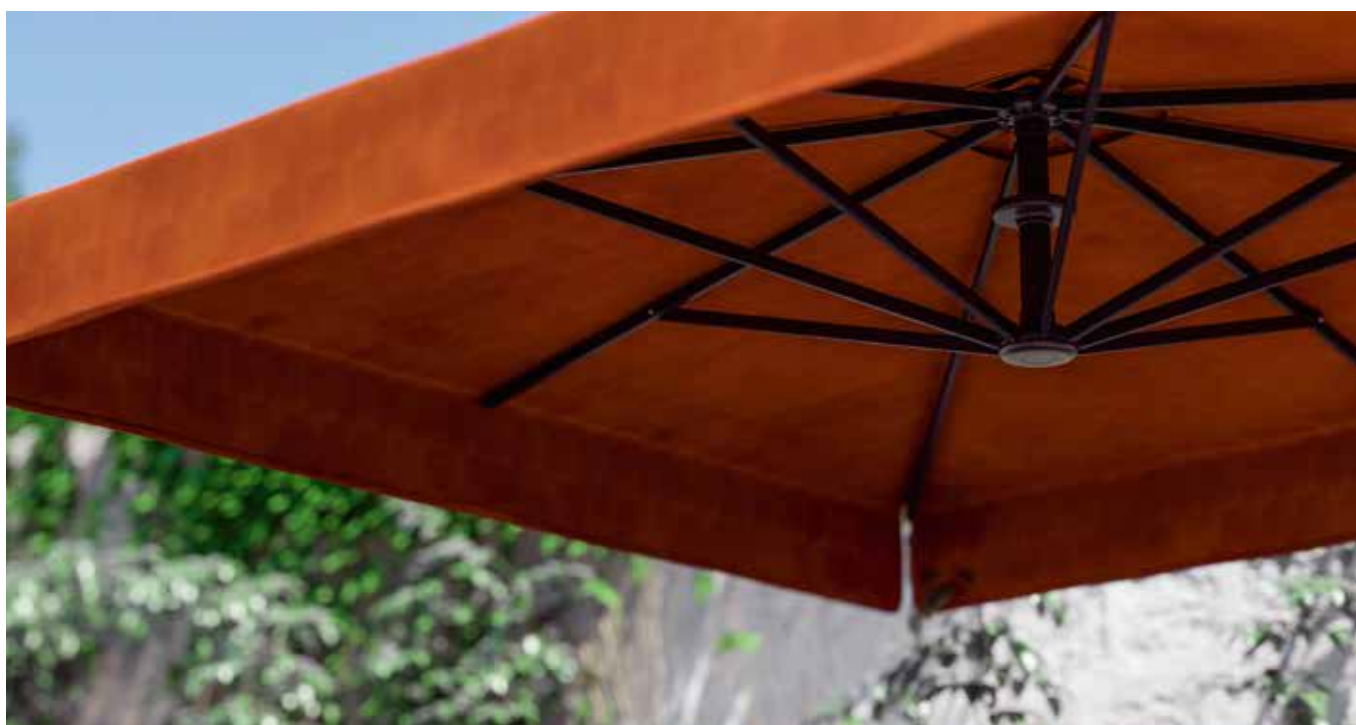






venere

ombrellone a braccio laterale in
alluminio verniciato grigio antracite
aluminium lateral arm parasol
anthracite varnished



360

- girevole 360°
- sezione pali 7.2x7.2

360

- 360° rotating
- section poles 7.2x7.2

scheda tecnica
data sheet
pag. 123











afrodite

ombrellone a braccio laterale
in alluminio verniciato bianco
aluminium lateral arm parasol
white varnished

360°

- girevole 360°
- versione standard con pendente
- 360° rotating
- standard version with flounce

scheda tecnica
data sheet
pag. 124

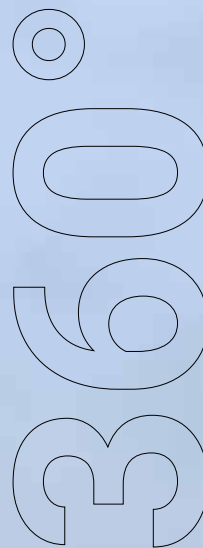


marTE

ombrellone a braccio laterale in
alluminio verniciato tortora
aluminium lateral arm
parasol dove grey varnished

- girevole 360°
- possibilità di fissaggio al suolo
- 360° rotating
- possibility of fixing on the ground

scheda tecnica
data sheet
pag. 125







riviera aluwood 360°

ombrellone a braccio laterale
in alluminio effetto legno
aluminium lateral arm parasol
wood effect varnished

- girevole 360°
- sezione pali 7.2x7.2
- 360° rotating
- section poles 7.2x7.2

scheda tecnica
data sheet
pag. 126









horizon

ombrellone a braccio
laterale orientabile
in alluminio verniciato
grigio antracite

aluminium lateral
orientable arm parasol
anthracite varnished

- orientabile a dx e a sx
- girevole 360°
- orientable right and left
- 360° rotating

scheda tecnica
data sheet
pag. 127

360°







murales

ombrellone a braccio laterale
addossato in alluminio verniciato
grigio antracite

lateral arm parasol attached to
the wall in aluminium anthracite
grey

- posizionamento alla
parete di aggancio
- predisposizione
aggancio tirante
acciaio superiore

- placement attached
to the wall
- prepared for
docking by superior
steel cable

scheda tecnica
data sheet
pag. 128









eternity

ombrellone a braccio
laterale in alluminio
lateral arm parasol
in aluminium

- stecche super performanti e intercambiabili, sezione 2,0x3,5
- super performing and interchangeable ribs, section 2,0x3,5

scheda tecnica
data sheet
pag. 129



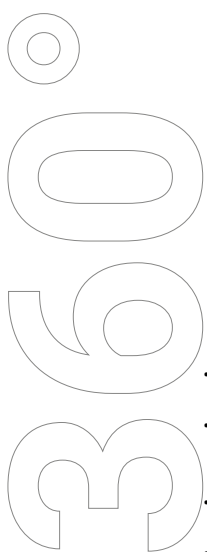






pitagora

ombrellone a braccio laterale
retrattile in alluminio
verniciato grigio antracite e bianco
retractable aluminium lateral
arm parasol anthracite and white
varnished



- sistema di chiusura retrattile
- versione standard con pendente
- retractable closing system
- standard version with flounce

scheda tecnica
data sheet
pag. 130









eclisse

ombrellone a braccio
laterale in alluminio
verniciato grigio antracite
aluminium lateral arm
parasol anthracite varnished



- dispositivo sollevamento
telescopico brevettato per
chiusura ombrellone (solo
su 5x5)
- base optional
- patented telescopic lifting
system for parasol closing
(only on 5x5)
- optional base

scheda tecnica
data sheet
pag. 131









ombrelloni a palo centrale

central pole parasols



DOLOMITI ALUMINIUM	82
DOLOMITI WOOD	86
PETRARCA ALUMINIUM	90
PETRARCA WOOD	94
OCEAN ALUMINIUM	98
OCEAN WOOD	102
LAGUNA	104

dolomiti aluminium

ombrellone a palo centrale
in alluminio
aluminium central
pole parasol

- possibilità di fissaggio al suolo
- possibility of fixing on the ground

scheda tecnica
data sheet
pag. 132













dolomiti wood

ombrellone
a palo centrale
in legno
wooden central
pole parasol

- possibilità di fissaggio al suolo
- anche tinta Iroko
- possibility of fixing on the ground
- also iroko colour

scheda tecnica
data sheet
pag. 133





petrarca aluminium

ombrellone a palo centrale
telescopico in alluminio
telescopic aluminium
central pole parasol



- chiusura telescopica sopra i tavoli
- palo Ø 60
- telescopic system for closing over the tables below
- Ø 60 pole

scheda tecnica
data sheet
pag. 134







petrarca wood

ombrellone a palo centrale
telescopico in legno
telescopic wooden central
pole parasol



- chiusura telescopica
sui tavoli
- possibilità di fissaggio
al suolo
- telescopic system for
closing over the tables
below
- possibility of fixing on
the ground

scheda tecnica
data sheet
pag. 135







ocean aluminium

ombrellone a palo centrale
in alluminio
aluminium central
pole parasol

- apertura a sollevamento, senza carrucole
- opening system by lifting, without pulleys

scheda tecnica
data sheet
pag. 136





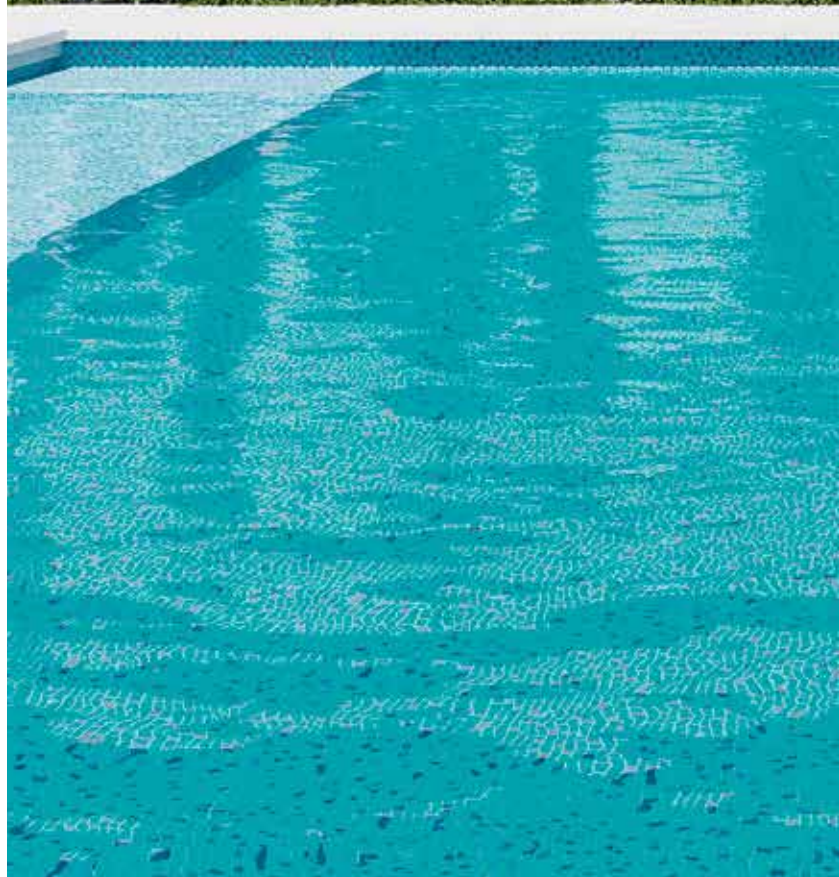


ocean wood

ombrellone a palo centrale
in legno
wooden central pole parasol

- apertura a sollevamento, senza carrucole
- opening system by lifting, without pulleys

scheda tecnica
data sheet
pag. 137





laguna

ombrellone a palo centrale
in legno

wooden central pole parasol

- possibilità di
fissaggio al suolo
- possibility of fixing
on the ground

scheda tecnica
data sheet
pag. 138











mezzi
ombrelloni

half
parasols



CITY

110

city

mezzo ombrellone
in alluminio verniciato
grigio antracite
aluminium anthracite grey
varnished half-parasol

- versione standard
con pendente
- possibilità di
fissaggio al suolo e
a muro
- standard version
with flounce
- possibility of fixing
on the ground/to
the wall

scheda tecnica
data sheet
pag. 139





duemila
venti
cinque

**design
collection**

two
thousand
twenty
five

schede tecniche technical sheet

leonardo	114
K_quattro	116
K_due	117
galileo	118
fellini	119
k	120
saturno	121
vespucci	122
venere	123
afrodite	124
marte	125
riviera aluwood	126
horizon	127
murales	128
eternity	129
pitagora	130
eclisse	131
dolomiti aluminium	132
dolomiti wood	133
petrarca aluminium	134
petrarca wood	135
ocean aluminium	136
ocean wood	137
laguna	138
city	139

accessori optionals	142
------------------------	-----

tessuti fabrics	143
--------------------	-----

leonardo

ombrellone
a palo centrale
in alluminio
aluminium central
pole parasol





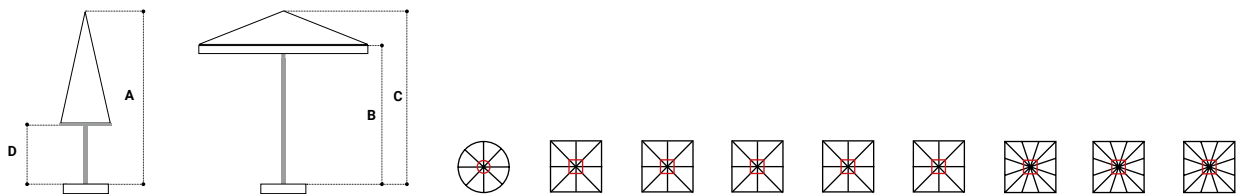
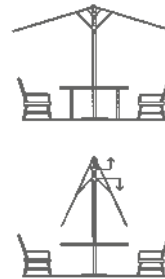
CARATTERISTICHE TECNICHE TECHNICAL DATA

possibilità di fissaggio al suolo
possibility of fixing on the ground
ombrellone standard fornito
con pendente
standard version with flounce
stecche intercambiabili e rinforzate
interchangeable and reinforced ribs

parti metalliche prima zincate,
poi verniciate
metal parts galvanized and
varnished
sistema a doppio ragno
che consente la chiusura sopra
i tavoli sottostanti
telescopic system for closing
over the tables below

COLORI STRUTTURA FRAME COLOURS

-  grigio antracite
anthracite grey
-  bianco
white



DIMENSIONE / SIZE		ø8	4x4	4,5x4,5	5x5	5,5x5,5	6x6	6x6	6,5x6,5	7x7
ALTEZZA CHIUSO SENZA BASE HEIGHT CLOSED WITHOUT THE BASE	A	505	388	420	464	505	465	521	545	580
ALTEZZA APERTO SOTTO STECCA HEIGHT OPENED UNDER THE RIB	B	227	225	219	241	238	241	270	265	276
ALTEZZA APERTO/ HEIGHT OPENED	C	352	297	305	337	352	349	361	371	435
ALTEZZA CHIUSO SOTTO STECCA HEIGHT CLOSED UNDER THE RIB	D	98	96	93	110	100	96	96	1200	101
PALO / POLE		10	10	10	10	10	10	10	10	10
STECHE (NR./DIM.) / RIBS/SIZES		8 20x35	8 20x35	8 20x35	8 20x35	8 20x35	8 20x35 20x40	12 20x35 20x40	12 20x35 20x40	12 20x35 20x40
PENDENTE / FLOUNCE	
TESSUTO / FABRIC	
Acrilico - Tempotest® Parà Ombrelloni - Tempotest® Parà Starlight Blue - PVC Acrylic - Tempotest® Parà Parasols - PVC	

*Quote e dimensioni indicative, espresse in cm / Highs and dimensions are indicatives and expressed in cm


OPTIONALS

base: 106,5x106,5 cm
(anche con piedini regolabili, tranne per 6,5x6,5 - 7x7 - 6x7)

base: 106,5x106,5 cm
(also with adjustable feet, except for 6,5x6,5 - 7x7 - 6x7)

carter copribase
coverbase carter

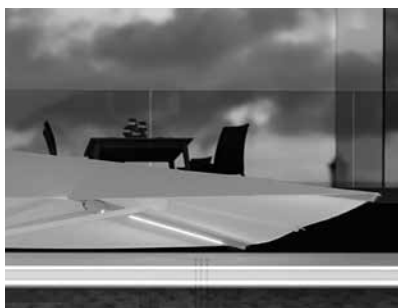
finitura pendente:
flounce finishing:

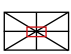
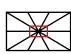
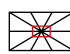
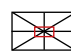
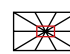
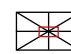
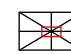
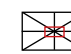
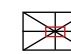
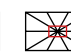
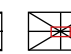
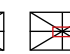
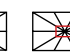
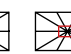
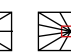
 merletti
crenelation

 onde
wave

Impianto luci a led con telecomando, dimmerabile e con cambio gradazione luce (da calda a fredda)

led lighting system with remote control, dimmerable and with change temperature light (from warm to cold)



														
3x5	3x6	3x7	3,5x5	3,5x7	4x4,5	4x5	4,5x5,5	4x6	4x7	5x6	5x7	5x7	6x7	6x7
433	448	448	433	495	390	430	473	480	507	505	503	531	566	420
240	262	238	238	244	230	234	225	244	242	242	248	247	268	302
328	340	338	328	351	296	320	340	340	371	352	338	381	392	370
123	111	97	99	92	91	94	98	104	81	98	92	103	96	102
10	10	10	10	10	10	10	10	10	10	10	10	10	10	10
8 20x35	10 20x35 20x40	10 20x35 20x40	8 20x35	10 20x35 20x40	8 20x35	8 20x35	8 20x35	8 20x35	10 20x35 20x40	8 20x35	8 20x35 20x40	10 20x35 20x40	10 20x35 20x40	12 20x35 20x40
.
.

*Quote e dimensioni indicative, espresse in cm / Highs and dimensions are indicatives and expressed in cm

K_quattro

ombrellone multiplo retrattile
in alluminio verniciato grigio antracite,
bianco opaco ed effetto legno
multiple retractable parasol
in aluminium anthracite,
opaque white and wood
effect varnished



CARATTERISTICHE TECNICHE TECHNICAL DATA

sistema di chiusura retrattile
con molla a gas
retractable closing system
by gas spring

possibilità di fissaggio al suolo
possibility of fixing on the ground

parti metalliche prima zincate,
poi verniciate
metal parts galvanized and
varnished

con stecche antivento tra palo
verticale e ragni
anti-wind ribs between vertical
pole and frames


stecche intercambiabili
interchangeable ribs


ombrellone standard fornito
senza pendente
standard version without flounce


base con piedini regolabili
base with adjustable feet

di serie completo di quattro canaline
standard with four gutters

COLORI STRUTTURA FRAME COLOURS


 grigio antracite
anthracite grey

 bianco opaco
opaque white

 aluwood
aluwood

OPTIONALS

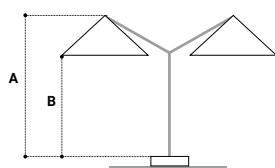
carter copribase
coverbase carter
finitura pendente:
flounce finishing:

 merletti
crenelation

 onde
wave

*Impianto illuminazione con lampade
a led ad alta efficienza e a basso
consumo, cambio gradazione da
2700 k° (luce calda) a 5700 K°
(luce fredda)*

*light system with high efficiency
and low-consumption LED lamps,
with gradation change from 2700 K°
(warm light) to 5700 K° (cold light)*



DIMENSIONE / SIZE		6x6
ALTEZZA APERTO/ HEIGHT OPENED	A	310
ALTEZZA APERTO SOTTO STECCA HEIGHT OPENED UNDER THE RIB	B	233
DIMENSIONE EFFETTIVA REAL SIZE		640x640
STECCHЕ (NR.) / RIBS		8x4
TESSUTO / FABRIC Acrilico - Tempotest® Parà Ombrelloni Tempotest® Parà Starlight Blue Acrylic - Tempotest® Parà Parasols Tempotest® Parà Starlight Blue		.

*Quote e dimensioni indicative, espresse in cm / Highs and dimensions are indicatives and expressed in cm

K_due

ombrellone multiplo retrattile
in alluminio verniciato grigio antracite,
bianco opaco ed effetto legno
multiple retractable parasol
in aluminium anthracite,
opaque white and wood
effect varnished






CARATTERISTICHE TECNICHE TECHNICAL DATA

sistema di chiusura
retrattile con molla a gas
retractable closing system
by gas spring
possibilità di
fissaggio al suolo
possibility of fixing
on the ground
parti metalliche prima
zincate, poi verniciate
metal parts galvanized
and varnished

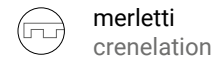
con stecche antivento tra
palo verticale e ragni
anti-wind ribs between
vertical pole and frames
stecche intercambiabili
interchangeable ribs
ombrellone standard fornito
senza pendente
standard version without
flounce
base con piedini regolabili
base with adjustable feet
di serie completo di canalina
standard with gutter

COLORI STRUTTURA FRAME COLOURS

-  grigio antracite
anthracite grey
-  bianco opaco
opaque white
-  aluwood
aluwood

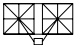
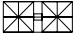
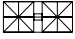

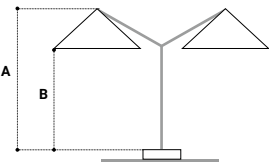
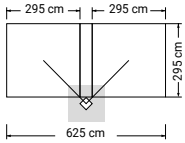
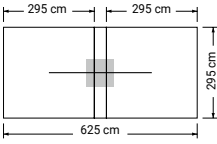
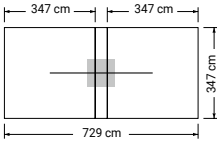
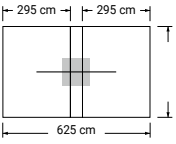
OPTIONALS

carter copribase
coverbase carter
finitura pendente:
flounce finishing:



*Impianto illuminazione con lampade
a led ad alta efficienza e a basso
consumo, cambio gradazione da
2700 K° (luce calda) a 5700 K°
(luce fredda)*

*light system with high efficiency
and low-consumption LED lamps,
with gradation change from 2700 K°
(warm light) to 5700 K° (cold light)*

"V" VERSION				
"T" VERSION				
DIMENSIONE / SIZE		3x6	3,5x7	4x6
	A	310	397	305
	B	233	240	237
	"V" VERSION			
	"T" VERSION			
STECHE (NR.) / RIBS		8x2	8x2	8x2
TESSUTO / FABRIC				
Acrilico - Tempotest® Parà Ombrelloni Tempotest® Parà Starlight Blue Acrylic - Tempotest® Parà Parasols Tempotest® Parà Starlight Blue		•	•	•

*Quote e dimensioni indicative, espresse in cm / Highs and dimensions are indicatives and expressed in cm

galileo aluminium galileo aluwood

ombrellone multiplo telescopico
in alluminio e alluminio effetto legno
multiple telescopic
parasol in aluminium and
aluminium wood effect



CARATTERISTICHE TECNICHE TECHNICAL DATA

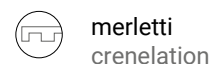
possibilità di fissaggio al suolo
possibility of fixing on the ground
ombrellone standard fornito
con pendente
standard version with flounce
stecche intercambiabili
interchangeable ribs
con stecche antivento tra palo
verticale e raggi
anti-wind ribs between
vertical pole and frames
stecche angolari 8x8 rinforzate
reinforced angular ribs for 8x8

base maggiorata per
le misure 7x7 e 8x8
big base for size 7x7 e 8x8
di serie completo di 4 canaline
standard with 4 gutters
parti metalliche prima zincate,
poi verniciate
metal parts galvanized and
varnished
dispositivo sollevamento
telescopico
brevettato (escluso 6x6)
patented telescopic lifting
system (not 6x6)

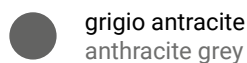
NOVITÀ
su versione aluwood,
colonna, pali superiori
e stecche in alluminio
effetto legno
NEW
for aluwood version,
column, superior poles
and ribs in aluwood

OPTIONALS

carter copribase
coverbase carter
finitura pendente:
flounce finishing:

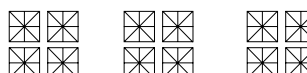
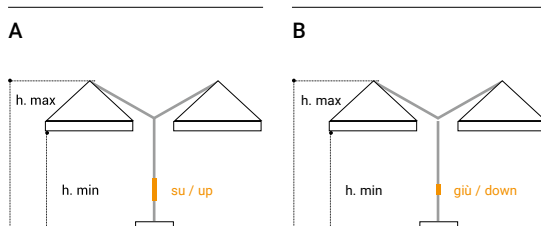


COLORI STRUTTURA FRAME COLOURS



*Impianto luci a led con
telecomando, dimmerabile
e con cambio gradazione
luce (da calda a fredda)*

*led lighting system
with remote control,
dimmerable and with
change temperature light
(from warm to cold)*



DIMENSIONE / SIZE			6x6	7x7	8x8
A	ALTEZZA - TELESCOPIO SU HEIGHT - TELESCOPE UP	h. max (cm)	324	398	436
		h. min. (cm)	240	304	321
B	ALTEZZA - TELESCOPIO GIÙ HEIGHT - TELESCOPE DOWN	h. max (cm)	324	348	386
		h. min. (cm)	240	254	271
DIMENSIONE EFFETTIVA REAL SIZE			605x605	715x715	815x815
VOLUME IMBALLO m ³ PACKED VOLUME m ³			0,86	1,08	1,17
COLONNA VERTICALE VERTICAL COLUMN			11,2x11,2	11,2x11,2	11,2x11,2
PALI SUPERIORI (cm) UPPER POLES			9,2x9,2	9,2x9,2	9,2x9,2
STECHE (NR.) / RIBS			8x4	8x4	8x4
PENDENTE / FLOUNCE			•	•	•
TESSUTO / FABRIC Acrilico - Tempotest® Parà Ombrelloni - PVC Acrylic - Tempotest® Parà Parasols - PVC			•	•	•

*Quote e dimensioni indicative, espresse in cm / Highs and dimensions are indicatives and expressed in cm

fellini aluminium fellini aluwood

ombrellone multiplo telescopico
in alluminio e alluminio effetto legno
multiple telescopic
parasol in aluminium and
aluminium wood effect



CARATTERISTICHE TECNICHE TECHNICAL DATA

possibilità di fissaggio al suolo
possibility of fixing on the ground

stecche intercambiabili
interchangeable ribs

con stecche antivento tra palo
verticale e ragni
anti-wind ribs between vertical
pole and frames

stecche angolari 4x8 rinforzate
reinforced angular
ribs for 4x8

di serie completo di canalina
standard with gutter

parti metalliche prima zincate,
poi verniciate

metal parts galvanized and
varnished

base maggiorata per le misure
3,5x7 a "V" e 4x8 a "V"
big base for sizes 3,5x7 "V"
and 4x8 "V"




NOVITÀ

su versione aluwood, colonna,
pali superiori e stecche in
alluminio effetto legno

NEW



for aluwood version, column,
superior poles and ribs in
aluwood

COLORI STRUTTURA FRAME COLOURS

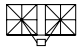
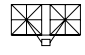
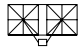
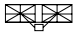
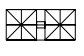
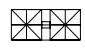
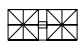

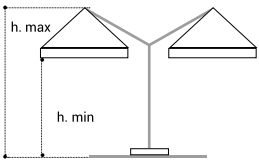
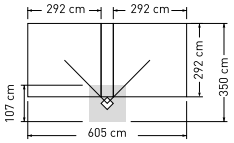
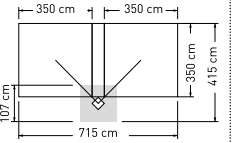
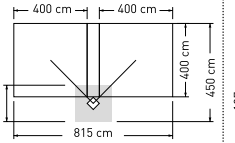
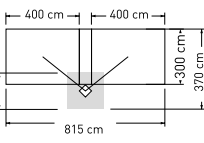
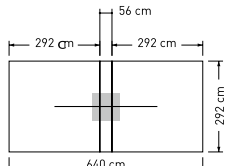
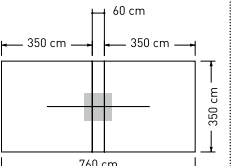
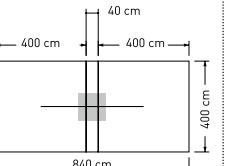
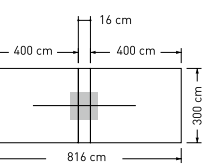
-  grigio antracite
anthracite grey
-  bianco
white
-  legno
wood

OPTIONALS

carter copribase
coverbase carter
finitura pendente:
flounce finishing:

-  merletti
crenelation
-  onde
wave

*Impianto luci a led con
telecomando, dimmerabile
e con cambio gradazione
luce (da calda a fredda)*
*led lighting system
with remote control,
dimmerable and with
change temperature light
(from warm to cold)*

					
					
DIMENSIONE / SIZE		3x6	3,5x7	4x8	3x8
	h. max (cm)	324	348"V"-336"T"	386"V"-374"T"	330
	h. min (cm)	240	254"V"-242"T"	271"V"-259"T"	235
"V" VERSION					
"T" VERSION					
COLONNA VERTICALE VERTICAL COLUMN		11,2x11,2	11,2x11,2	11,2x11,2	11,2x11,2
PALI SUPERIORI (cm) UPPER POLES		9,2x9,2	9,2x9,2	9,2x9,2	9,2x9,2
STECHE (NR.) / RIBS		8x2	8x2	8x2	8x2
PENDENTE / FLOUNCE		•	•	•	•
TESSUTO / FABRIC Acrilico - Tempotest® Parà Ombrelloni - PVC Acrylic - Tempotest® Parà Parasols - PVC		•	•	•	•

*Quote e dimensioni indicative, espresse in cm / Highs and dimensions are indicatives and expressed in cm

K




ombrellone a braccio laterale
retrattile in alluminio verniciato
grigio antracite, bianco e legno
retractable aluminium lateral
arm parasol anthracite,
white and wood
varnished



CARATTERISTICHE TECNICHE TECHNICAL DATA

sistema di chiusura retrattile
con molla a gas
retractable closing system
by gas spring
palo verticale ellittico
elliptical vertical pole
possibilità di fissaggio al suolo
possibility of fixing on the ground
parti metalliche prima zincate,
poi verniciate
metal parts galvanized and
varnished
con stecca antivento tra palo
verticale e ragno
anti-wind rib between vertical
pole and frame
stecche intercambiabili
interchangeable ribs
ombrellone standard fornito
senza pendente
standard version without flounce
360° girevole
360° rotating

COLORI STRUTTURA FRAME COLOURS

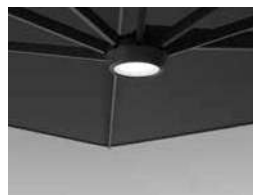
-  grigio antracite
anthracite grey
-  bianco opaco
opaque white
-  aluwood
aluwood


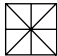

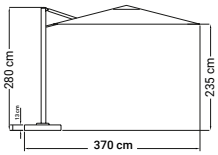
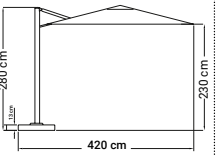
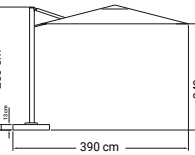
OPTIONALS

carter copribase
coverbase carter
finitura pendente:
flounce finishing:

-  merletti
crenelation
-  onde
wave

lampada a led ad alta efficienza
e a basso consumo, cambia
gradazione da 2700 K° (luce
calda) a 5700 K° (luce fredda)
high efficiency, low-consumption
LED lamp, with gradation change
from 2700 K° (warm light)
to 5700 K° (cold light)



			
DIMENSIONE / SIZE	3x3	3,5x3,5	3x4
			
PALO ELLITTICO (cm) / ELLIPTICAL POLE	11,5x7,6	11,5x7,6	11,5x7,6
STECHE (NR.) / RIBS	8	8	8
TESSUTO / FABRIC Acrilico - Tempotest® Parà Ombrelloni Tempotest® Parà Starlight Blue Acrylic - Tempotest® Parà Parasols Tempotest® Parà Starlight Blue	•	•	•

*Quote e dimensioni indicative, espresse in cm / Highs and dimensions are indicatives and expressed in cm

saturno

ombrellone a braccio
laterale in alluminio
aluminium lateral
arm parasol



CARATTERISTICHE TECNICHE TECHNICAL DATA

possibilità di fissaggio al suolo
possibility of fixing on the ground

parti metalliche prima zincate,
poi verniciate
metal parts galvanized and
varnished

con stecca antivento tra palo
verticale e ragno
anti-wind rib between vertical
pole and frame


stecche intercambiabili
interchangeable ribs


stecche diagonali 4x4 rinforzate
reinforced diagonal ribs for 4x4

girevole 360°
360° rotating

ombrellone standard fornito
con pendente
standard version with flounce

COLORI STRUTTURA FRAME COLOURS


 grigio antracite
anthracite grey

 bianco
white

OPTIONALS

carter copribase
coverbase carter

finitura pendente:
flounce finishing:

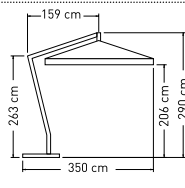
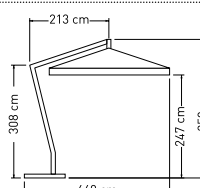
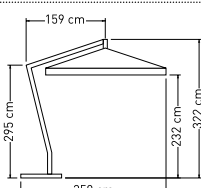
 merletti
crenelation

 onde
wave

*Impianto luci a led con
telecomando, dimmerabile
e con cambio gradazione
luce (da calda a fredda)*

*led lighting system
with remote control,
dimmerable and with
change temperature light
(from warm to cold)*



DIMENSIONE / SIZE	3x3	4x4	3x4
			
PALO (cm) / POLE	9,2x9,2	9,2x9,2	9,2x9,2
STECCHHE (NR.) / RIBS	8	8	8
PENDENTE / FLOUNCE	•	•	•
TESSUTO / FABRIC Acrilico - Tempotest® Parà Ombrelloni - PVC Acrylic - Tempotest® Parà Parasols - PVC	•	•	•

*Quote e dimensioni indicative, espresse in cm / Highs and dimensions are indicative and expressed in cm

vespucci

ombrellone a braccio
laterale in legno
wooden lateral
arm parasol



CARATTERISTICHE TECNICHE TECHNICAL DATA

possibilità di fissaggio al suolo
possibility of fixing on the ground

parti metalliche prima zincate,
poi verniciate
metal parts galvanized
and varnished


con stecca antivento tra palo
verticale e ragno
anti-wind rib between vertical pole
and frame

girevole 360°
360° rotating

OPTIONALS

carter copribase
coverbase carter

finitura pendente:
frounce finishing:

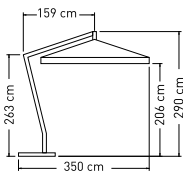
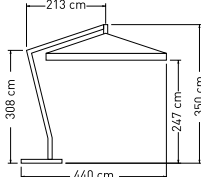
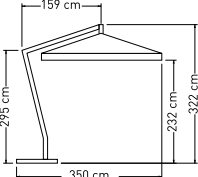
 merletti
crenelation

 onde
wave

*Impianto luci a led con
telecomando, dimmerabile
e con cambio gradazione luce
(da calda a fredda)*

*led lighting system
with remote control, dimmerable
and with change temperature light
(from warm to cold)*



DIMENSIONE / SIZE	3x3	4x4	3x4
			
PALO (cm) / POLE	9,2x9,2	9,2x9,2	9,2x9,2
STECHE (NR.) / RIBS	8	8	8
PENDENTE / FLOUNCE	.	.	.
TESSUTO / FABRIC	.	.	.
Acrilico - Tempotest® Parà Ombrelloni - PVC Acrylic - Tempotest® Parà Parasols - PVC	.	.	.

*Quote e dimensioni indicative, espresse in cm / Highs and dimensions are indicatives and expressed in cm

venere

ombrellone a braccio
laterale in alluminio
verniciato grigio antracite
aluminium lateral
arm parasol anthracite
varnished



CARATTERISTICHE TECNICHE TECHNICAL DATA

possibilità di fissaggio al suolo
possibility of fixing on the ground
parti metalliche prima zincate,
poi verniciate
metal parts galvanized and varnished
con stecca antivento tra palo
verticale e ragno
anti-wind rib between vertical
pole and frame
stecche intercambiabili
interchangeable ribs
girevole 360°
360° rotating

OPTIONALS

carter copribase
coverbase carter

finitura pendente:
flounce finishing:



merletti
crenelation



onde
wave

*Impianto luci a led con
telecomando, dimmerabile
e con cambio gradazione
luce (da calda a fredda)*

*led lighting system
with remote control,
dimmerable and with
change temperature light
(from warm to cold)*



DIMENSIONE / SIZE	2x2	2,5x2,5	3x3	2x3	3x4
PALO (cm) / POLE	7,2x7,2	7,2x7,2	7,2x7,2	7,2x7,2	7,2x7,2
STECHE (NR.) / RIBS	5	5	8	6	8
PENDENTE / FLOUNCE
TESSUTO / FABRIC Acrilico - Tempotest® Parà Ombrelloni - PVC Acrylic - Tempotest® Parà Parasols - PVC

*Quote e dimensioni indicative, espresse in cm / Highs and dimensions are indicatives and expressed in cm

afrodite

ombrellone a braccio
laterale in alluminio
verniciato bianco
aluminium lateral arm
parasol white varnished



CARATTERISTICHE TECNICHE TECHNICAL DATA

possibilità di fissaggio al suolo
possibility of fixing on the ground
parti metalliche prima zincate,
poi verniciate
metal parts galvanized
and varnished
con stecca antivento tra palo
verticale e ragno
anti-wind rib between vertical
pole and frame
stecche intercambiabili
interchangeable ribs
girevole 360°
360° rotating
ombrellone standard
fornito con pendente
standard version
with flounce

OPTIONALS

carter copribase

coverbase carter

finitura pendente:

flounce finishing:



merletti
crenelation



onde
wave

*Impianto luci a led con
telecomando, dimmerabile
e con cambio gradazione
luce (da calda a fredda)*

*led lighting system
with remote control,
dimmerable and with
change temperature light
(from warm to cold)*



DIMENSIONE / SIZE	3x3	2x3	3x4
PALO (cm) / POLE	7,2x7,2	7,2x7,2	7,2x7,2
STECCHHE (NR.) / RIBS	8	6	8
PENDENTE / FLOUNCE	•	•	•
TESSUTO / FABRIC Acrilico - Tempotest® Parà Ombrelloni - PVC Acrylic - Tempotest® Parà Parasols - PVC	•	•	•

*Quote e dimensioni indicative, espresse in cm / Highs and dimensions are indicatives and expressed in cm

marTE

ombrellone a braccio
laterale in alluminio
verniciato tortora
aluminium lateral arm
parasol dove grey
varnished



CARATTERISTICHE TECNICHE TECHNICAL DATA

possibilità di fissaggio al suolo
possibility of fixing on the ground
parti metalliche prima zincate,
poi verniciate
metal parts galvanized and varnished
con stecca antivento tra palo
verticale e ragno
anti-wind rib between vertical
pole and frame
stecche intercambiabili
interchangeable ribs
ombrellone standard fornito
senza pendente
standard version without flounce
girevole 360°
360° rotating

OPTIONALS

carter copribase

coverbase carter

finitura pendente:

flounce finishing:



merletti
crenelation



onde
wave

*Impianto luci a led con
telecomando, dimmerabile
e con cambio gradazione
luce (da calda a fredda)*

*led lighting system
with remote control,
dimmerable and with
change temperature light
(from warm to cold)*



DIMENSIONE / SIZE	3x3	2x3	3x4
PALO (cm) / POLE	7,2x7,2	7,2x7,2	7,2x7,2
STECHE (NR.) / RIBS	8	6	8
TESSUTO / FABRIC Acrylic - Tempotest® Parà Ombrelloni - PVC Acrylic - Tempotest® Parà Parasols - PVC	•	•	•

*Quote e dimensioni indicative, espresse in cm / Highs and dimensions are indicatives and expressed in cm

riviera aluwood

ombrellone a braccio laterale con pali in alluminio tinta legno e stecche in legno
lateral arm parasol with poles in aluminium iroko color and ribs in wood



CARATTERISTICHE TECNICHE TECHNICAL DATA

possibilità di fissaggio al suolo
possibility of fixing on the ground

parti metalliche prima zincate, poi verniciate
metal parts galvanized and varnished

con stecca antivento tra palo verticale e ragno
anti-wind rib between vertical pole and frame

girevole 360°
360° rotating

Riviera aluwood:
pali in alluminio tinta legno
Riviera aluwood:
poles in aluminium iroko colour

OPTIONALS

carter copribase
coverbase carter

finitura pendente:
flounce finishing:



merletti
crenelation



onde
wave

Impianto luci a led con telecomando, dimmerabile e con cambio gradazione luce (da calda a fredda)

led lighting system with remote control, dimmerable and with change temperature light (from warm to cold)



DIMENSIONE / SIZE	3x3	2x3	3x4
PALO (cm) / POLE	7,2x7,2	7,2x7,2	7,2x7,2
STECHE (NR.) / RIBS	8	6	8
PENDENTE / FLOUNCE	•	•	•
TESSUTO / FABRIC	•	•	•
Acrilico - Tempotest® Parà Ombrelloni - PVC Acrylic - Tempotest® Parà Parasols - PVC	•	•	•

*Quote e dimensioni indicative, espresse in cm / Highs and dimensions are indicatives and expressed in cm

horizon

ombrellone a braccio
laterale orientabile
in alluminio verniciato
grigio antracite
aluminium lateral
orientable arm parasol
anthracite varnished

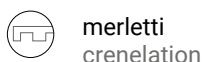


CARATTERISTICHE TECNICHE TECHNICAL DATA

possibilità di fissaggio al suolo
possibility of fixing on the ground
parti metalliche prima zincate,
poi verniciate
metal parts galvanized and varnished
con stecca antivento tra palo
verticale e ragno
anti-wind rib between vertical
pole and frame
stecche intercambiabili
interchangeable ribs
ombrellone standard fornito
senza pendente
standard version without founce
girevole 360°
360° rotating

OPTIONALS

carter copribase
coverbase carter
finitura pendente:
founce finishing:



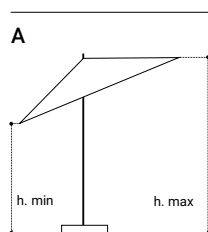
merletti
crenelation



onde
wave



*Impianto luci a led con
telecomando, dimmerabile
e con cambio gradazione
luce (da calda a fredda)*
*led lighting system
with remote control,
dimmerable and with
change temperature light
(from warm to cold)*



DIMENSIONE / SIZE

DIMENSIONE / SIZE		3x3	2x3	3x4
A	h. max (cm)	290	286	320
	h. min. (cm)	180	190	155
PALO (cm) / POLE		7,2x7,2	7,2x7,2	7,2x7,2
STECHE (NR.) / RIBS		8	6	8
TESSUTO / FABRIC Acrilico - Tempotest® Parà Ombrelloni - PVC Acrylic - Tempotest® Parà Parasols - PVC		•	•	•

*Quote e dimensioni indicative, espresse in cm / Highs and dimensions are indicatives and expressed in cm

murales

ombrellone a braccio laterale addossato
in alluminio verniciato grigio antracite
lateral arm parasol attached to the wall
in aluminium anthracite grey



CARATTERISTICHE TECNICHE TECHNICAL DATA

parti metalliche prima zincate,
poi verniciate
metal parts galvanized and
varnished


stecche intercambiabili
interchangeable ribs

possibilità di posizionamento
aderente alla parete di aggancio
placement attached to the wall

predisposizione per aggancio
tramite tirante acciaio (operazione
consigliata)
prepared for docking by steel cable
(recommended)

OPTIONALS

finitura pendente:
frounce finishing:

 merletti
crenelation

 onde
wave



Fissaggio consigliato

In presenza di cemento armato:

Fischer Ø 10

If wall is in reinforced concrete:

Fischer Ø 10

In presenza di bimattone:

Fischer con gabbia + chimico

If wall is in perforated brick:

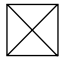
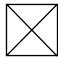
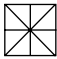
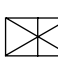
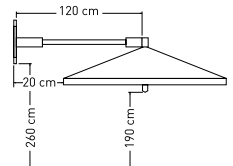
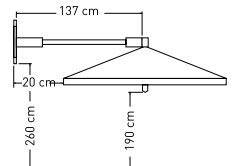
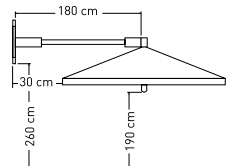
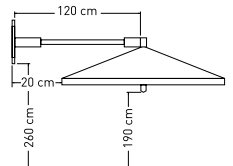
Fischer with cage + chemical fixing

In presenza di cappotto:

barre filettate Ø 10

If wall is with coat:

Threaded bars Ø 10

				
DIMENSIONE / SIZE	2x2	2,5x2,5	3x3	2x3
				
PALO (cm) / POLE	7,2x7,2	7,2x7,2	7,2x7,2	7,2x7,2
STECHE (NR.) / RIBS	4	4	8	6
PENDENTE / FLOUCE	•	•	•	•
TESSUTO / FABRIC	•	•	•	•
Acrylic - Tempotest® Parà Ombrelloni Acrylic - Tempotest® Parà Parasols				

*Quote e dimensioni indicative, espresse in cm / Highs and dimensions are indicatives and expressed in cm

eternity

ombrellone a braccio
laterale in alluminio
lateral arm parasol
in aluminium





CARATTERISTICHE TECNICHE TECHNICAL DATA

stecche intercambiabili,
sezione 2,0x3,5
interchangeable ribs,
section 2,0x3,5
parti metalliche prima zincate,
poi verniciate
metal parts galvanized
and varnished


possibilità di fissaggio
al suolo
possibility of fixing
on the ground
con stecca antivento tra palo
verticale e ragno
anti-wind rib between vertical
pole and frame
360° girevole
360° rotating
ombrellone standard
fornito con pendente
standard version
with flounce

COLORI STRUTTURA FRAME COLOURS

 grigio antracite
anthracite grey
 bianco
white

OPTIONALS

carter copribase
coverbase carter
finitura pendente:
flounce finishing:

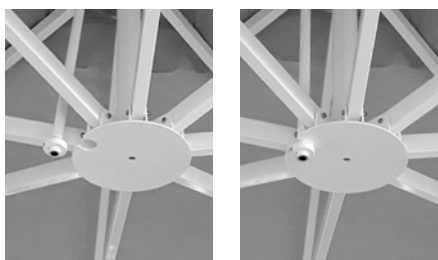
 merletti
crenelation

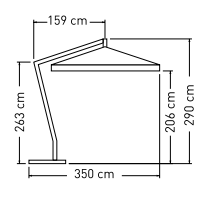
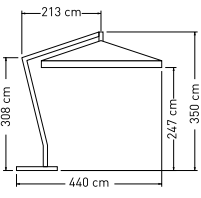
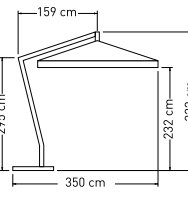
 onde
wave

*Impianto luci a led con
telecomando, dimmerabile
e con cambio gradazione
luce (da calda a fredda)*

*led lighting system
with remote control,
dimmerable and with
change temperature light
(from warm to cold)*

asta di sicurezza
da inserire
security bar
to be inserted



DIMENSIONE / SIZE	3x3	4x4	3x4
			
PALO (cm) / POLE	9,2x9,2	9,2x9,2	9,2x9,2
STECHE (NR.) / RIBS	8	8	8
PENDENTE / FLOUNCE	•	•	•
TESSUTO / FABRIC	•	•	•
Acrilico - Tempotest® Parà Ombrelloni - PVC Acrylic - Tempotest® Parà Parasols - PVC			

*Quote e dimensioni indicative, espresse in cm / Highs and dimensions are indicatives and expressed in cm

pitagora

ombrellone a braccio
laterale retrattile in alluminio
verniciato grigio antracite
e bianco

retractable aluminium
lateral arm parasol
anthracite and white
varnished



CARATTERISTICHE TECNICHE TECHNICAL DATA

sistema di chiusura retrattile
retractable closing system
possibilità di fissaggio al suolo
possibility of fixing on the ground
parti metalliche prima zincate,
poi verniciate
metal parts galvanized and
varnished

con stecca antivento tra palo
verticale e ragno
anti-wind rib between vertical
pole and frame
stecche intercambiabili
interchangeable ribs
stecche diagonali 4x4 rinforzate
reinforced diagonal
ribs for 4x4

ombrellone standard fornito
con pendente
standard version with flounce

360° girevole
360° rotating

COLORI STRUTTURA FRAME COLOURS

● grigio antracite
anthracite grey

○ bianco
white

OPTIONALS

carter copribase
coverbase carter

finitura pendente:
flounce finishing:



merletti
crenelation



onde
wave

fioriera in alluminio
aluminium planter

DIMENSIONE / SIZE	3x3	4x4	3x4
PALO (cm) / POLE	9,2x9,2	9,2x9,2	9,2x9,2
STECHE (NR.) / RIBS	8	8	8
PENDENTE - FLOUNCE	•	•	•
TESSUTO / FABRIC	•	•	•
Acrylic - Tempotest® Parà Ombrelloni - PVC Acrylic - Tempotest® Parà Parasols - PVC			

*Quote e dimensioni indicative, espresse in cm / Highs and dimensions are indicatives and expressed in cm

eclisse

ombrellone a braccio laterale in alluminio verniciato grigio antracite
aluminium lateral arm parasol anthracite varnished



dispositivo sollevamento (solo su 5x5)
lifting telescopic system (only for 5x5)


CARATTERISTICHE TECNICHE TECHNICAL DATA

possibilità di fissaggio al suolo
possibility of fixing on the ground
stecche intercambiabili e rinforzate
interchangeable and reinforced ribs
parti metalliche prima zincate, poi verniciate
metal parts galvanized and varnished
dispositivo sollevamento telescopico brevettato che consente la chiusura dell'ombrellone (solo su 5x5)
patented telescopic lifting system to close 5x5

con stecca antivento tra palo verticale e ragno
anti-wind rib between vertical pole and frame
ombrellone standard fornito con pendente
standard version with flounce

OPTIONALS

base 106,5x106,5
base 106,5x106,5
carter copribase
coverbase carter
finitura pendente:
flounce finishing:

 merletti
crenelation

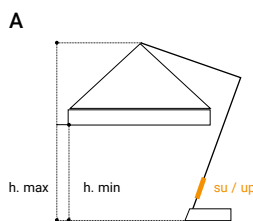
 onde
wave

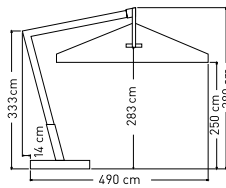
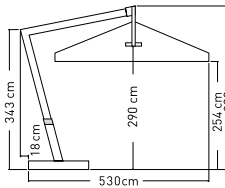
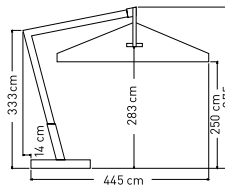
Impianto luci a led con telecomando, dimmerabile e con cambio gradazione luce (da calda a fredda)

led lighting system with remote control, dimmerable and with change temperature light (from warm to cold)



asta di sicurezza da inserire
security bar to be inserted



DIMENSIONE / SIZE		4,5x4,5	5x5	4x5
A	ALTEZZA - TELESCOPIO SU HEIGHT - TELESCOPE UP		440	
	h. max (cm) h. min. (cm)		304	
				
PALO (cm) / POLE		11,2x11,2	11,2x11,2	11,2x11,2
STECHE (NR.) / DIMENSIONI RIBS / DIMENSIONS		8 20x35	8 20x35	8 20x35
PENDENTE / FLOUNCE		.	.	.
TESSUTO / FABRIC Acrilico - Tempotest® Parà Ombrelloni - Tempotest® Parà Starlight Blue - PVC Acrylic - Tempotest® Parà Ombrelloni - Tempotest® Parà Starlight Blue - PVC		.	.	.

*Quote e dimensioni indicative, espresse in cm / Highs and dimensions are indicatives and expressed in cm

dolomiti aluminium

ombrellone a palo centrale
in alluminio
aluminium central
pole parasol



CARATTERISTICHE TECNICHE TECHNICAL DATA


possibilità di fissaggio al suolo
possibility of fixing on the ground


stecche intercambiabili
interchangeable ribs

stecche diagonali 4x4 rinforzate
reinforced diagonal ribs for 4x4

ombrellone standard fornito
con pendente (no ø 3)
standard version with
flounce (no ø 3)


COLORI STRUTTURA FRAME COLOURS

 grigio antracite
anthracite grey

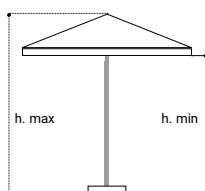
 bianco
white

OPTIONALS

finitura pendente:
flounce finishing:

 merletti
crenelation

 onde
wave



DIMENSIONE / SIZE		ø3	3x3	3,5x3,5	4x4	2x3	3x4
ALTEZZA CON BASE HEIGHT WITH BASE	h. max (cm)	263	263	290	328	263	294
	h. min (cm)	214	200	227	230	200	218
VOLUME IMBALLO m ³ PACKED VOLUME		0,08	0,10	0,12	0,14	0,09	0,12
PESO (Kg) / WEIGHT		10,5	14,0	17,3	23,5	12	18,5
PALO (cm) / POLE		6,0	6,0	6	6,0	6,0	6,0
STECHE (NR.) / RIBS		8	8	8	8	6	8
PENDENTE / FLOUNCE		-
TESSUTO / FABRIC Acrilico - Tempotest® Parà Ombrelloni - PVC Acrylic - Tempotest® Parà Parasols - PVC	

*Quote e dimensioni indicative, espresse in cm / Highs and dimensions are indicatives and expressed in cm

dolomiti wood



ombrellone a palo
centrale in legno
wooden central
pole parasol



CARATTERISTICHE TECNICHE TECHNICAL DATA

possibilità di fissaggio al suolo
possibility of fixing on the ground

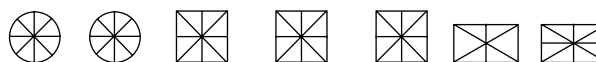
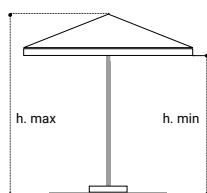
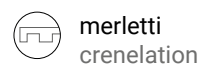
COLORI STRUTTURA FRAME COLOURS

-  legno naturale
natural wood
-  tinta iroko
iroko colour

OPTIONALS

struttura tinta iroko (no \emptyset 3 - \emptyset 3,5)
iroko colour structure (no \emptyset 3 - \emptyset 3,5)

finitura pendente:
flounce finishing:



DIMENSIONE / SIZE		\emptyset 3	\emptyset 3,5	3x3	3,5x3,5	4x4	2x3	3x4
ALTEZZA CON BASE HEIGHT WITH BASE	h. max (cm)	276	276	276	288	336	276	308
	h. min (cm)	217	210	203	218	235	203	224
VOLUME IMBALLO m ³ / PACKED VOLUME		0,085	0,085	0,10	0,12	0,12	0,085	0,12
PESO (Kg) / WEIGH		13,0	13,0	17,0	20	29,0	13,0	23,0
PALO (cm) / POLE		4,8	4,8	4,8	5,8	5,8	4,8	4,8
STECHE (nr.) / RIBS		8	8	8	8	8	6	8
PENDENTE / FLOUNCE		-	-	•	•	•	•	•
TESSUTO / FABRIC		•	•	•	•	•	•	•
Acrilico - Tempotest® Parà Ombrelloni - PVC Acrylic - Tempotest® Parà Parasols - PVC		•	•	•	•	•	•	•

*Quote e dimensioni indicative, espresse in cm / Highs and dimensions are indicatives and expressed in cm

petrarca aluminium

ombrellone a palo
centrale telescopico
in alluminio
telescopic aluminium
central pole parasol



CARATTERISTICHE TECNICHE TECHNICAL DATA

possibilità di fissaggio al suolo
possibility of fixing on the ground

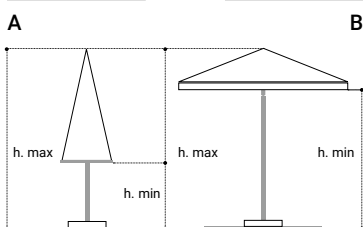
stecche intercambiabili
interchangeable ribs

stecche diagonali 4x4 rinforzate
reinforced diagonal ribs for 4x4


sistema a doppio ragno che consente
la chiusura sopra i tavoli sottostanti


telescopic system for closing
over the tables below

ombrellone standard
fornito con pendente
standard version with flounce




COLORI STRUTTURA FRAME COLOURS

 grigio antracite
anthracite grey

 bianco
white

OPTIONALS

finitura pendente:
flounce finishing:

 merletti
crenelation

 onde
wave



DIMENSIONE / SIZE			3x3	3,5x3,5	4x4	3x4
A	ALTEZZA CHIUSO CON BASE HEIGHT CLOSED WITH BASE	h. max (cm)	300	320	363	328
		h. min. (cm)	89	89	80	77
B	ALTEZZA APERTO CON BASE HEIGHT OPENED WITH BASE	h. max (cm)	270	290	320	300
		h. min. (cm)	205	232	228	212
VOLUME IMBALLO (SENZA BASE) m ³ PACKED VOLUME (WITHOUT BASE)			0,13	0,15	0,15	0,14
PESO (Kg) / WEIGH			17,5	23	25	20
PALO (cm) / POLE			6,0	6,0	6,0	6,0
STECCHHE (NR.) / RIBS			8	8	8	8
PENDENTE / FLOUNCE			•	•	•	•
TESSUTO / FABRIC			•	•	•	•
Acrilico - Tempotest® Parà Ombrelloni - PVC Acrylic - Tempotest® Parà Parasols - PVC			•	•	•	•

*Quote e dimensioni indicative, espresse in cm / Highs and dimensions are indicatives and expressed in cm

petrarca wood

ombrellone a palo centrale
telescopico in legno
telescopic wooden
central pole parasol



CARATTERISTICHE TECNICHE TECHNICAL DATA

possibilità di fissaggio al suolo
possibility of fixing on the ground


ombrellone standard
fornito con pendente
standard version with flounce

sistema a doppio ragno
che consente la chiusura sopra
i tavoli sottostanti
telescopic system for closing
over the tables below

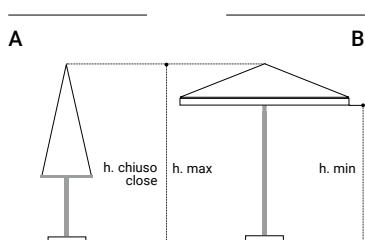


OPTIONALS

finitura pendente:
flounce finishing:

 merletti
crenelation

 onde
wave



DIMENSIONE / SIZE		3x3	3,5x3,5	4x4	3x4	
A	ALTEZZA CHIUSO CON BASE HEIGHT CLOSED WITH BASE	300	327	383	347	
B	ALTEZZA APERTO CON BASE HEIGHT OPENED WITH BASE	h. max (cm)	274	290	334	308
		h. min. (cm)	205	230	240	224
VOLUME IMBALLO (SENZA BASE) m ³ PACKED VOLUME (WITHOUT BASE)		0,10	0,15	0,15	0,14	
PESO (Kg) / WEIGH		18	27	31	24	
PALO (cm) / POLE		4,8	4,8	5,8	4,8	
STECHE (NR.) / RIBS		8	8	8	8	
PENDENTE / FLOUNCE		•	•	•	•	
TESSUTO / FABRIC		•	•	•	•	
Acrilico - Tempotest® Parà Ombrelloni - PVC Acrylic - Tempotest® Parà Parasols - PVC		•	•	•	•	

*Quote e dimensioni indicative, espresse in cm / Highs and dimensions are indicatives and expressed in cm

ocean aluminium

ombrellone a palo
centrale in alluminio
aluminium central
pole parasol




CARATTERISTICHE TECNICHE TECHNICAL DATA

possibilità di fissaggio al suolo
possibility of fixing on the ground

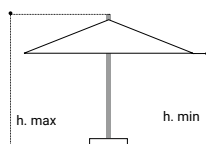
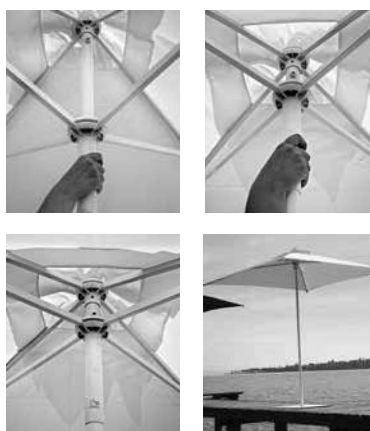
ombrellone standard
fornito senza pendente
standard version without flounce

apertura a sollevamento,
senza carrucole
opening system by lifting,
without pulleys

COLORI STRUTTURA FRAME COLOURS

 grigio antracite
anthracite grey

 bianco
white



DIMENSIONE / SIZE		Ø2	Ø2,5	Ø3	2x2	2,5x2,5	2,8x2,8	2x3
ALTEZZA CON BASE HEIGHT WITH BASE	h. max (cm)	246	246	246	246	251	260	251
	h. min. (cm)	208	200	198	200	200	210	193
PALO (cm) / POLE		3,8	3,8	3,8	3,8	3,8	3,8	3,8
STECHE (NR.) / RIBS		6	6	6	4	4	4	4
TESSUTO / FABRIC Olefin 190 g - tinto in massa Tempotest® Parà Ombrelloni Olefin 190 g - high color stability Tempotest® Parà Parasols	

*Quote e dimensioni indicative, espresse in cm / Highs and dimensions are indicatives and expressed in cm

ocean wood

ombrellone a pal
centrale in legno
wooden central
pole parasol

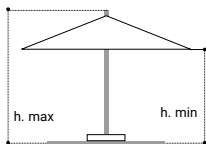


CARATTERISTICHE TECNICHE TECHNICAL DATA

possibilità di fissaggio al suolo
possibility of fixing on the ground

ombrellone standard
fornito senza pendente
standard version without flounce

apertura a sollevamento,
senza carrucole
opening system by lifting,
without pulleys



DIMENSIONE / SIZE		ø2	ø2,5	ø3	2x2	2,5x2,5	2,8x2,8	2x3
ALTEZZA CON BASE HEIGHT WITH BASE	h. max (cm)	246	246	246	246	251	260	251
	h. min. (cm)	208	200	198	200	200	210	193
PALO (cm) / POLE		3,8	3,8	3,8	3,8	3,8	3,8	3,8
STECCHЕ (NR.) / RIBS		6	6	6	4	4	4	4
TESSUTO / FABRIC Olefin 190 g - tinto in massa Tempotest® Parà Ombrelloni Olefin 190 g - high color stability Tempotest® Parà Parasols		•	•	•	•	•	•	•

*Quote e dimensioni indicative, espresse in cm / Highs and dimensions are indicatives and expressed in cm

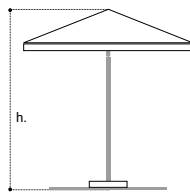
laguna

ombrellone a pal
centrale in legno
wooden central
pole parasol



CARATTERISTICHE TECNICHE TECHNICAL DATA

possibilità di fissaggio al suolo
possibility of fixing on the ground



DIMENSIONE / SIZE	2x2	3x3	2x3
ALTEZZA HEIGHT	265	270	270
VOLUME IMBALLO (SENZA BASE) m ³ PACKED VOLUME (WITHOUT BASE)	0,05	0,10	0,085
PESO (Kg) / WEIGH	7,5	14	8
PALO (cm) / POLE	3,8	4,8	3,8
STECHE (NR.) / RIBS	4	8	6
PENDENTE / FLOUNCE	•	•	•
TESSUTO / FABRIC Olefin 190 g - tinto in massa Olefin 190 g - high color stability	•	•	•

*Quote e dimensioni indicative, espresse in cm / Highs and dimensions are indicatives and expressed in cm

city

mezzo ombrellone in alluminio
verniciato grigio antracite
aluminium anthracite grey
varnished half-parasol



CARATTERISTICHE TECNICHE TECHNICAL DATA


possibilità di fissaggio
al suolo e a muro
possibility of fixing on the
ground/to the wall

ombrellone standard fornito
con pendente
standard version with flounce

stecche intercambiabili
interchangeable ribs for

OPTIONALS

finitura pendente:
flounce finishing:

 merletti
crenelation

 onde
wave

staffa di fissaggio a muro
plate for fixing to the wall

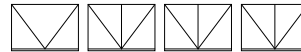
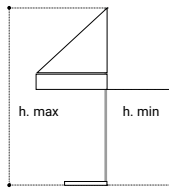


Fissaggio consigliato

In presenza di cemento armato:
Fischer Ø 10
If wall is in reinforced concrete:
Fischer Ø 10

In presenza di bimattone:
Fischer con gabbia + chimico
If wall is in perforated brick:
Fischer with cage + chemical fixing

In presenza di cappotto:
barre filettate Ø 10
If wall is with coat:
Threaded bars Ø 10



DIMENSIONE / SIZE		1,5x2	1,5x3	2x3	2x4
ALTEZZA CON PIASTRA ACCIAIO HEIGHT WITH STEEL PLATE	h. max (cm)	255	255	285	315
	h. min. (cm)	192	183	218	223
VOLUME IMBALLO m ³ PACKED VOLUME m ³		0,09	0,10	0,12	0,14
PALO (cm) / POLE		6	6	6	6
STECHE (NR.) / RIBS		4	5	5	5
PENDENTE / FLOUNCE		•	•	•	•
TESSUTO / FABRIC Acrilico - Tempotest® Parà Ombrelloni - PVC Acrylic - Tempotest® Parà Parasols - PVC		•	•	•	•

*Quote e dimensioni indicative, espresse in cm / Highs and dimensions are indicatives and expressed in cm



ZAVORRA MINIMA - MINIMUM WEIGHT

Il peso della zavorra sulla base deve essere proporzionato al peso e alle dimensioni dell'ombrellone. Se ne consiglia comunque l'uso in condizioni meteorologiche sostanzialmente normali.

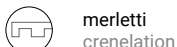
It is recommended the weight of the base proportionate to the weight of the parasol and the use with normal meteorological conditions.

MODELLO / MODEL	Piastra lavato 40x40 Washed plate 40x40	Piastra lavato 50x50 Washed plate 50x50	Piastrone cemento 40x40 con maniglie Big washed plate 40x40 with handles	Piastrone cemento 50x50x11,5 con maniglie Big washed plate 50x50 with handles	Piastrone cemento bianco - antracite 50x50x7,5 con maniglie Big washed plate white - anthracite 50x50 with handles	
LEONARDO 4x4 - 4,5x4,5 - 3x5 - 3,5x5 - 4,5x4,5 - 4x5		x 12		x 4		
LEONARDO ø 8 - 5x5 - 5,5x5,5 - 6x6 - 3x7 - 3,5x7 - 4,5x5,5 4x6 - 4x7 - 5x6 - 5x7		x 16			x 8	
LEONARDO 6,5x6,5 - 7x7 - 6x7		x 24		x 8		
K_quattro		x 16			x 8	
K_due		x 16			x 8	
GALILEO 6X6		x 12		x 4		
GALILEO 7x7 - 8x8		x 24		x 8		
FELLINI "T"		x 12		x 4		
FELLINI "V" 3X6 - 3X8		x 12		x 4		
FELLINI "V" 3,5x7 - 4x8		x 24		x 8		
K	12		4			
ECLISSE		x 24		x 8		
ETERNITY 3x3		x 8		x 4		
ETERNITY 3x4		x 10		x 4		
ETERNITY 4x4		x12		x4		
2x2 TUTTI I MODELLI A BRACCIO LATERALE 2x2 ALL LATERAL ARM MODELS		x 6		x 2		
2,5x2,5 TUTTI I MODELLI A BRACCIO LATERALE 2,5x2,5 ALL LATERAL ARM MODELS		x 6		x 2		
2x3 TUTTI I MODELLI A BRACCIO LATERALE 2x3 ALL LATERAL ARM MODELS		x 6		x 2		
3x3 TUTTI I MODELLI A BRACCIO LATERALE (NO K) 3x3 ALL LATERAL ARM MODELS		x 8		x 4		
3x4 TUTTI I MODELLI A BRACCIO LATERALE (NO Eternity e K) 3x4 ALL LATERAL ARM MODELS (NO ETERNITY)		x 8		x 4		
4x4 TUTTI I MODELLI A BRACCIO LATERALE (NO Eternity) 4x4 ALL LATERAL ARM MODELS (NO ETERNITY)		x 10		x 4		
CITY 1,5x2 - 1,5x3 - 2x3	PIASTRA ACCIAIO 70x70 - STEEL PLATE 70x70			x 1		
CITY 2x4	PIASTRA ACCIAIO 100x100 - STEEL PLATE 100x100			x 1		
MODELLO / MODEL	Base rotonda graniglia 35 kg. Round grit base 35 kg.	Base rotonda graniglia 50 kg. Round grit base 50 kg.	Base rotonda graniglia 70 kg. con maniglie Round grit base 70 kg. with handles	Piastra acciaio 70x70 Steel plate 70x70	Piastra acciaio 100x100 Steel plate 100x100	Base cemento antracite - bianco 50x50 (Kg 63) con ruote Cemente base anthracite - white 50x50 (Kg 63) with wheels
DOLOMITI WOOD / ALUMINIUM	2x3	ø3 - ø3,5 3x3 - 3x4 3,5 x 3,5 4x4		ø3 - ø3,5 2x3 - 3x3	3x4 3,5x3,5 4x4	ø 3 - ø 3,5 2x3 3x3
PETRARCA WOOD / ALUMINIUM		3x3	3x4 - 3,5x3,5 - 4x4		3x3 - 3x4 3,5x3,5 - 4x4	3x3
OCEAN	ø2 - ø2,5 ø3 - 2x2 2,5x2,5 2,8x2,8 2x3			ø2 - ø2,5 ø3 - 2x2 2,5x2,5 2,8x2,8 2x3		ø2 - ø2,5 ø3 - 2x2 2,5x2,5 2,8x2,8 2x3
LAGUNA	2x2 2x3	3x3		2x2 2x3 - 3x3		2x2 3x3 - 2x3

accessori optionals



LAVORAZIONI PENDENTI FLOUNCE FINISHING



merletti
crenelation



onde
wave



CANALINE GUTTERS

di serie in GALILEO, FELLINI, K_quattro, K_due. standard for GALILEO, FELLINI, K_quattro, K_due.

Con zip, velcro e Cristal all'interno, per LEONARDO in tessuto.

Lined with zip, velcro and Cristal inside, for LEONARDO in fabric.



FODERI PROTECTION COVERS

In acrilico ecru o PVC per tutti i modelli. In acrylic ecru or PVC for all the models.



Impianto led integrato per con telecomando. Luce dimmerabile e con caldo gradazione da calda a fredda (vedi modelli a braccio laterale su cui previsto).

Integrated led lighting system, remote control included. Change intensity and gradation from warm to cold (see the models on which it is intended).



BASI IN GRANIGLIA GRIT BASES

Per ombrelloni con palo centrale:

For the parasols with central poles:
Ø 38, Ø 48, Ø 58, Ø 60

Kg. 95 - 70

Con maniglie e tubo con piastra a quattro fori.

With handles and complete tube with four holes plate.

Kg. 50 - Kg. 35

Con tubo e piastra a quattro fori. Complete tube with four holes plate.



PIASTRE LAVATO WASHED PLATES

50x50
Per ombrellone LEONARDO, per tutti i modelli multipli e a braccio laterale. For LEONARDO, for all the multiple and lateral arm models.

40x40
Per PETRARCA e K
For PETRARCA and K



PIASTRONI CEMENTO BIG WASHED PLATES

50x50 - 40x40
CON MANIGLIE
Per ombrellone LEONARDO, CITY, per tutti i modelli multipli e a braccio laterale WITH HANDLES
For LEONARDO, CITY, for all the multiple and lateral arm models.



PIASTRA ZINCATA E VERNICIATA GALVANIZED AND PAINTED STEEL PLATE

20x20
Solo per fissaggio a pavimento. Just for fixing into the floor.

70x70 - kg. 21
Anche con tubo decentrato per CITY.
Also with decentralized tube for CITY.

100x100 - kg 40
Anche con tubo decentrato per CITY 2x4.
Also with decentralized tube for CITY 2x4.



CONTROPIASTRE COUNTERPLATES

Da cementare a scomparsa. To be cemented and flush fitted.

Per fissaggio a pavimento. Cemento consigliato per plinto: C25-30 Rck: 300
For fixing into the floor. Suggested concrete: C25-30 Rck: 300



FIORIERA ALLUMINIO ALUMINIUM PLANTER

Antracite, bianca, tortora. Anthracite, white, dove colour.

Misure:
Dimensions:
104x50x34 cm.



CARTER COPRI BASE CARTER BASE COVER

Vedi modelli su cui previsto. see the models on which it is intended.



LAMPADA K K LAMP

Lampada a led ad alta efficienza e a basso consumo, cambia gradazione da 2700 k° (luce calda) a 5700 K° (luce fredda)
High efficiency, low-consumption LED lamp, with gradation change from 2700 K° (warm light) to 5700 K° (cold light)

tessuti fabrics

Le immagini stampate non riproducono perfettamente i colori e i toni dei nostri modelli. L'azienda si riserva di apportare tutte le modifiche ritenute necessarie al continuo miglioramento e rinnovamento dei modelli.

The printed images do not reproduce perfectly the colours and shades of our models. The company reserves the rights to make all modification necessary for the improvement and renewal of the model.

ACRILICO / ACRYLIC

gr. 320 m/q.



ECRU

BIANCO

CORDA

TEMPOTEST® PARÀ OMBRELLONI / PARASOLS

gr. 300 m/q. tinto in massa / dyed in bulk

TEMPOTEST®
ITALIAN PERFORMANCE FABRICS



ECRU
Cod. 151/15

BIANCO
Cod. 15

NOCCIOLA
MELANGIATO
Cod. 106

CORDA
Cod. 14

TORTORA
Cod. 926

GRIGIO SCURO
COD. 97/15

GRIGIO CHIARO
COD. 79

GRIGIO CHIARO
TRAMATO
COD. 986/727



TESTA DI MORO
COD. 81

NERO
COD. 24

BLU
COD. 75

BORDEAUX
COD. 73

VERDE BOSCO
COD. 5

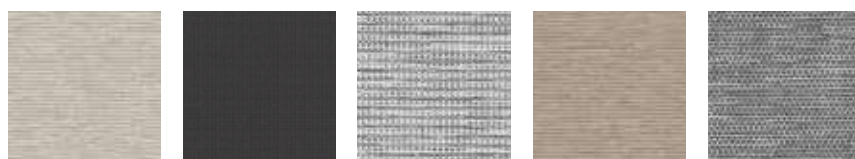
TERRACOTTA
COD. 426

GIALLO
COD. 12/15

TEMPOTEST® PARÀ STARLIGHT BLUE

tinto in massa / dyed in bulk

TEMPOTEST®
ITALIAN PERFORMANCE FABRICS



CHAMPAGNE
COD. 6254/751

ANTRACITE
COD. 6253/797

GRIGIO CHIARO
TRAMATO
COD. 6231/797

CRETA
COD. 6236/790

CENERE
COD. 6873/797

PVC

gr. 500 m/q.



BIANCO
COD. 867

ECRU
COD. 7462

OLEFIN

gr. 190 tinto in massa / dyed in bulk



ECRU 2710

BIANCO 2602

TORTORA 2739

ANTRACITE 2657

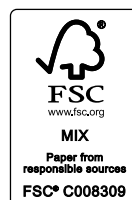
GRIGIO CHIARO 2649

AVVERTENZE WARNINGS

- Il peso della zavorra sulla base deve essere proporzionato al peso e alle dimensioni dell'ombrellone. Se ne consiglia comunque l'uso in condizioni metereologiche sostanzialmente normali.
 - A stagione conclusa, assicurarsi che il telo sia asciutto prima di riporre l'ombrellone, onde evitare eventuali formazioni di muffa.
 - Chiudere sempre l'ombrellone al termine dell'utilizzo.
 - Per facilitarne l'apertura, accompagnare le stecche corte verso l'esterno.
 - Nei modelli a braccio laterale, ad ombrellone chiuso, assicurarsi che il cavo per l'apertura sia sempre in tensione.
 - Non trascinare a terra gli ombrelloni ma sollevarli, onde evitare di rovinare la tela (effetto buco da sigaretta).
 - Le quote e le dimensioni sulle schede tecniche sono indicative ed espresse in centimetri.
- It is recommended the weight of the base proportionate to the weight of the parasol and the use with normal meteorological conditions.
 - At concluded season, be sure that the fabric is dry before putting parasol back, to avoid possible mould formations.
 - To make the opening easier, take the short ribs towards the outside ones.
 - Close always parasols at the end of the use.
 - In lateral arm models, the cable have to be always in tension when parasol is closed.
 - Do not drag parasols but raise them (even if packaged). Ombrellificio Veneto® cannot be responsible for damages by dragging (holes like bore by cigarette at the corner of the flounces).
 - Highs and dimensions of the datasheet are indicatives and expressed in centimeters.

Photo and render:
Grafiche Antiga spa
Pellizzari - Rigo

Graphic design, layout and printing:
Grafiche Antiga spa





Ombrellificio Veneto Srl
Via Nogarole, 329
35040 - Casale di Scodosia (PD)
Italy
Tel. +39 0429 804098

www.ombrellificioveneto.it
commerciale@ombrellificioveneto.it
sales@ombrellificioveneto.it